

Перв. примен.

Страв. №

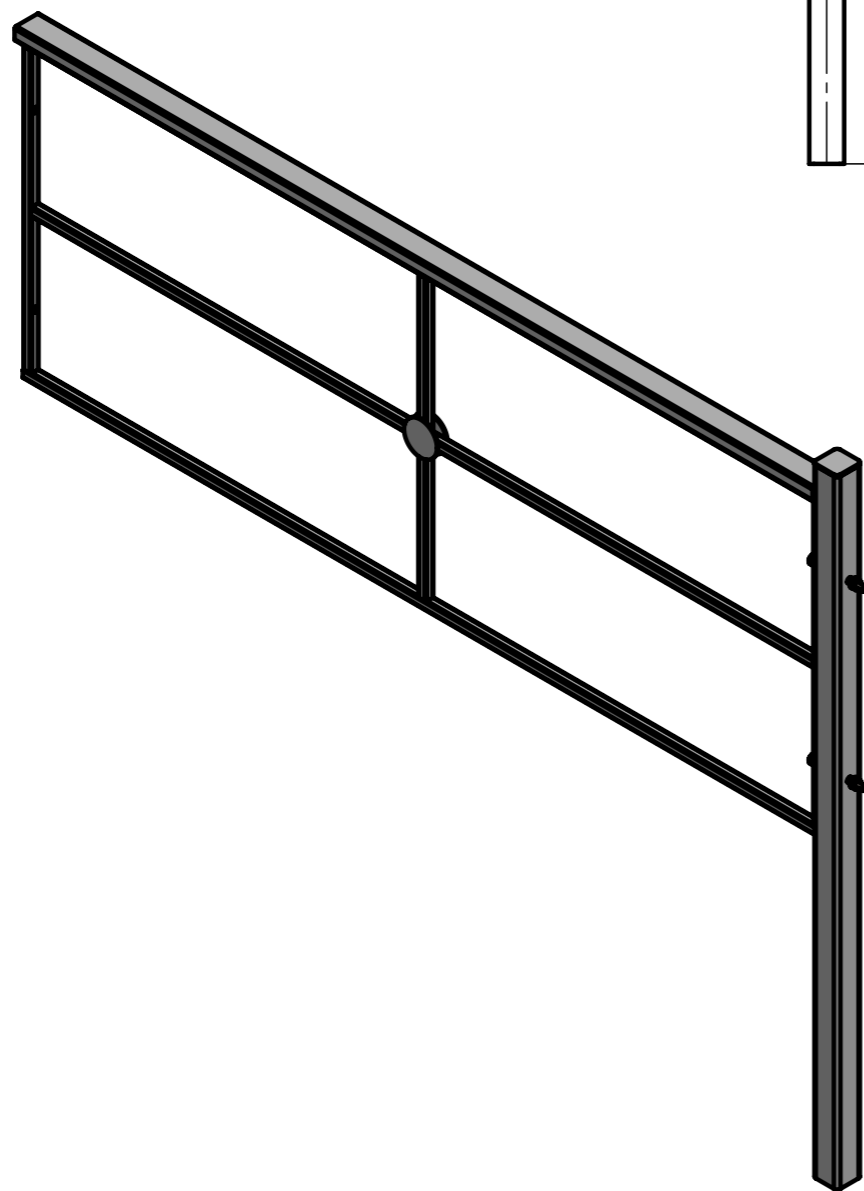
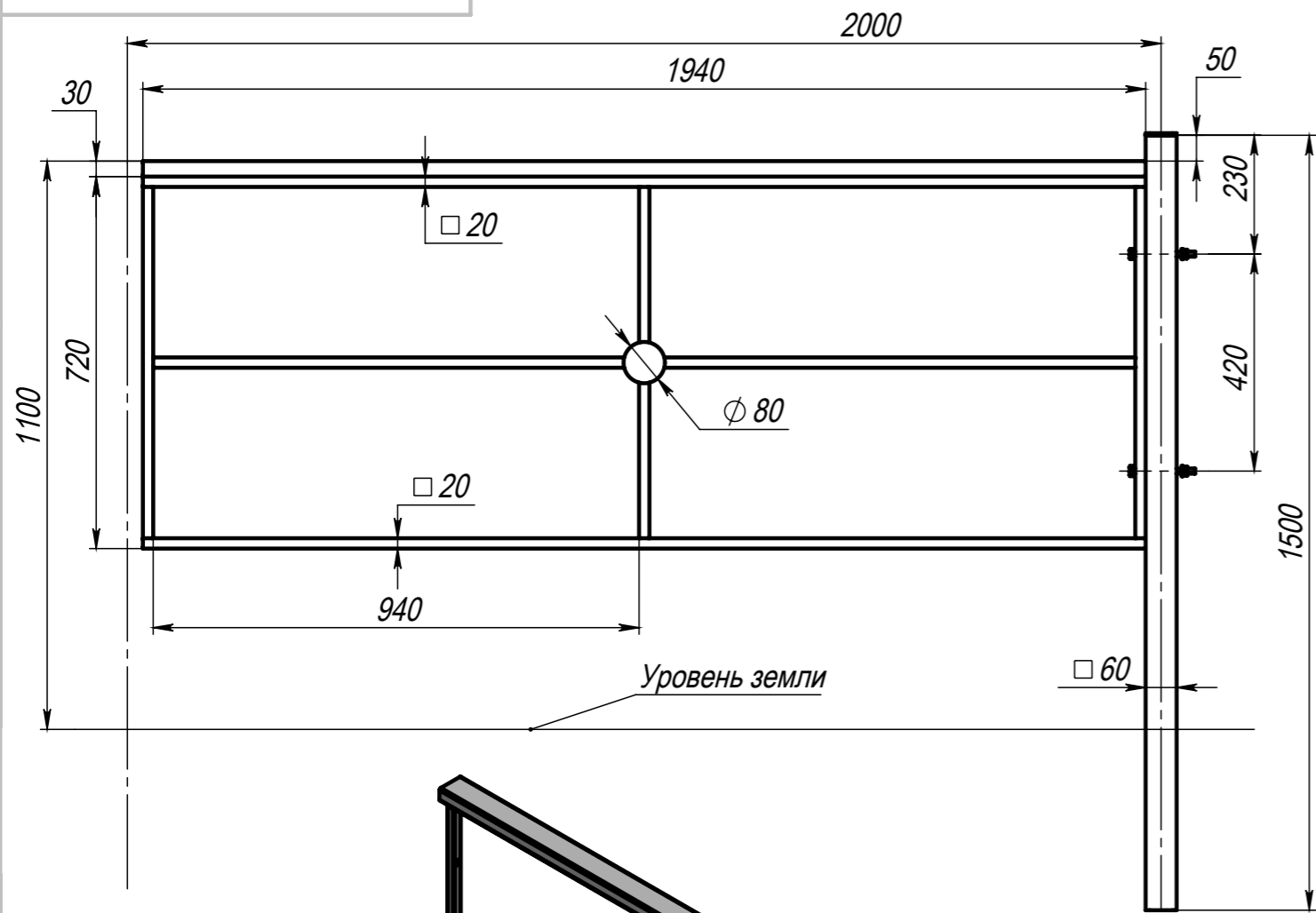
Подп. и дата

И/нв. № дубл.

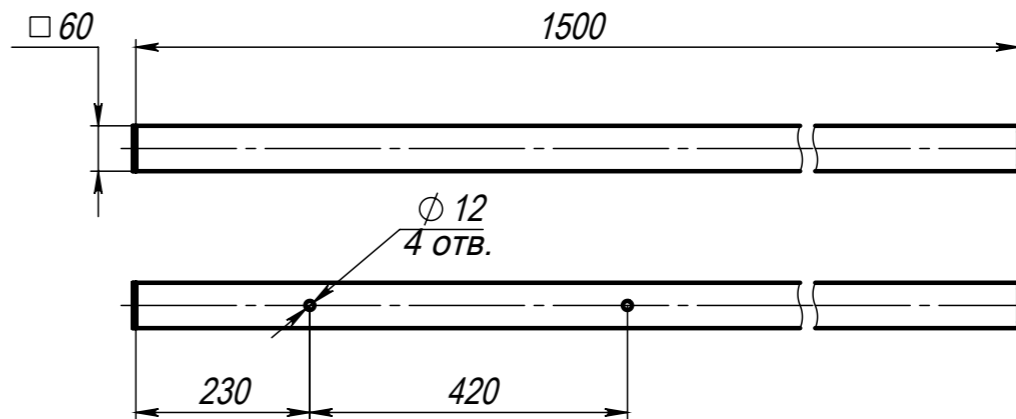
Взам. инв. №

Подп. и дата

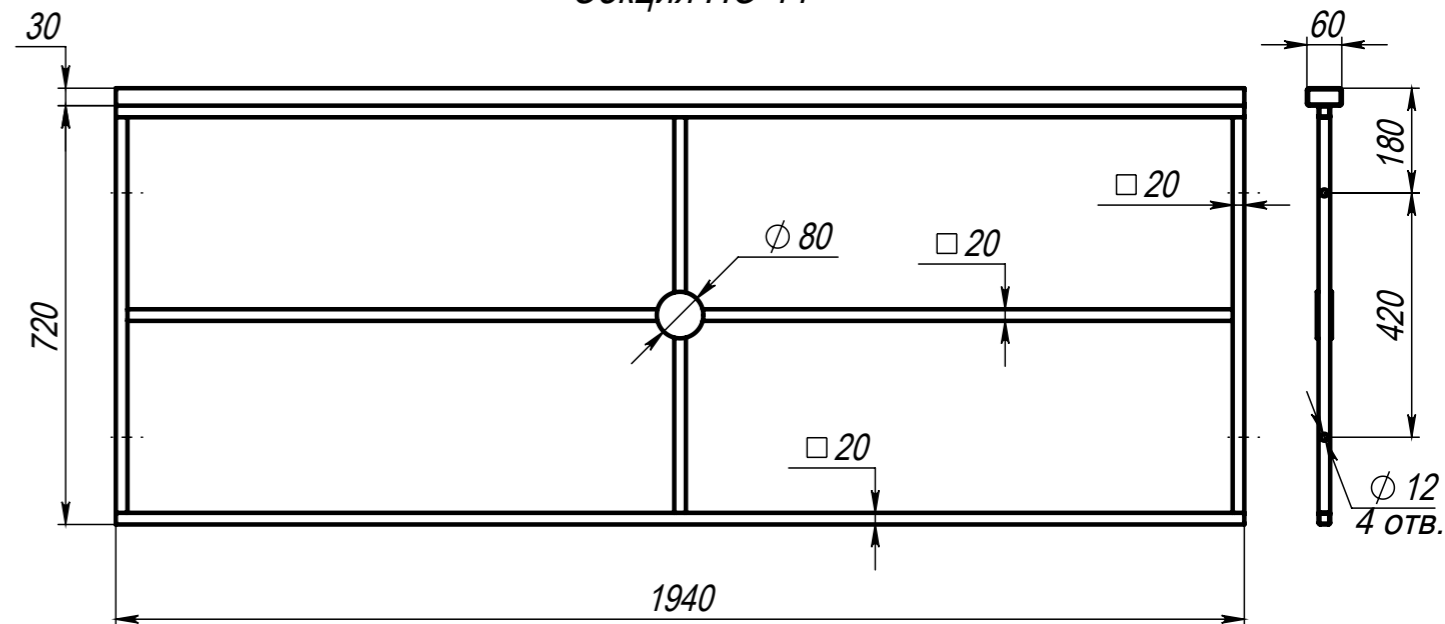
И/нв. № подл.



Стойка ПО-11



Секция ПО-11



Изм.	Лист	№ докум.	Подп.	Дата	Пешеходное ограждение ПО-11	Лит.	Масса	Масштаб
Разраб.								
Пров.								
Т. контр.						Лист	Листов 1	
Н. контр.								
Утв.								